



Entre Peta-Octets et Giga-Inodes :

Déménagement des données IPSL du CCRT au TGCC Contexte et généralités

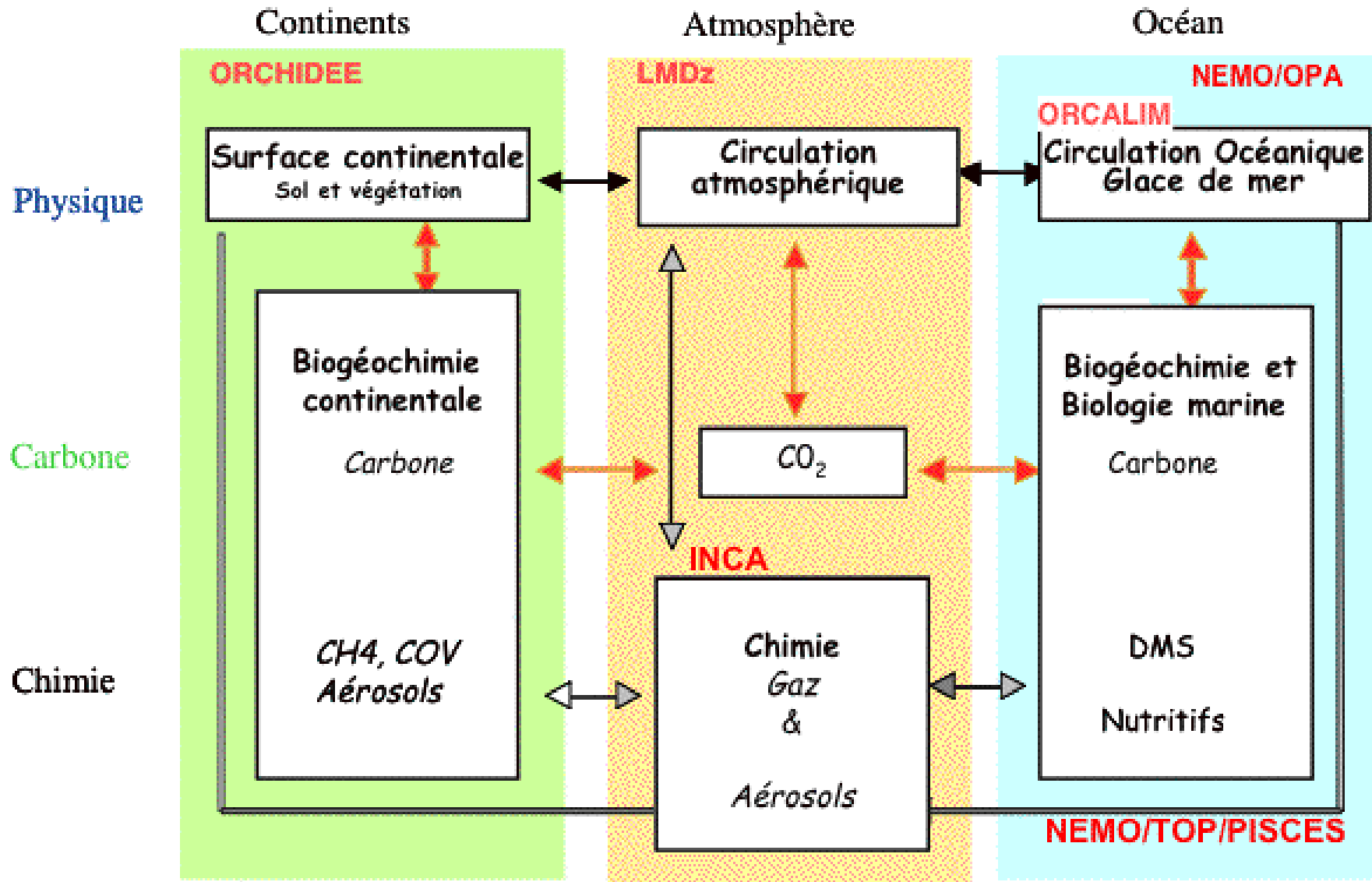
13 juin 2011



IPSL : Institut Pierre Simon Laplace

- **Fédération de 6 laboratoires**, liée à 3 Observatoires des sciences de l'Univers :
 - Laboratoire Atmosphères, Milieux, Observations Spatiales (LATMOS) ,
 - Laboratoire Interuniversitaire des Systèmes Atmosphériques (LISA) ,
 - Laboratoire de Méétéorologie Dynamique (LMD) ,
 - Laboratoire d'Océanographie et du Climat : Expérimentation et Approches Numériques (LOCEAN),
 - Laboratoire de Physique Moléculaire pour l'Atmosphère et l'Astrophysique (LPMAA),
 - Laboratoire des Sciences du Climat et de l'Environnement (LSCE)
- **10 tutelles**
 - Centre National de la Recherche Scientifique (CNRS : INSU et INEE),
 - Université Pierre et Marie Curie - Paris 6
 - Université Versailles Saint-Quentin en Yvelines
 - Commissariat à l'Energie Atomique (CEA)
 - Institut de Recherche et Développement (IRD)
 - Ecole Normale Supérieure
 - Ecole Polytechnique
 - Centre National d'Etudes Spatiales (CNES).
 - Université Denis Diderot – Paris 7
 - Université Paris 12 Val de Marne
- Directeur : Hervé Le Treut
- 1000 personnes
- Structures fédératives/Pôles scientifiques
- Pôle de modélisation du climat - 80 personnes
– Jean-Louis Dufresne

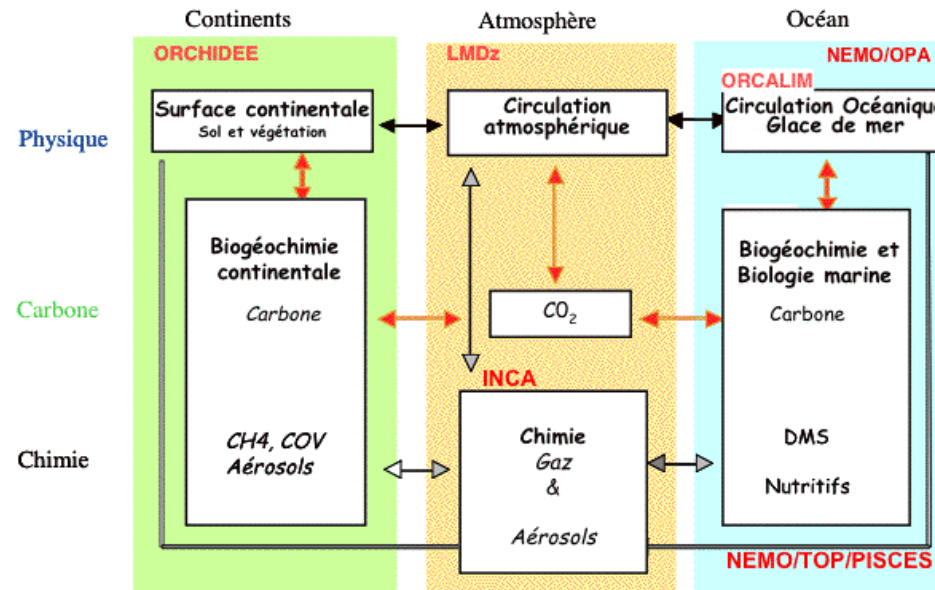
Le modèle système Terre de l'IPSL



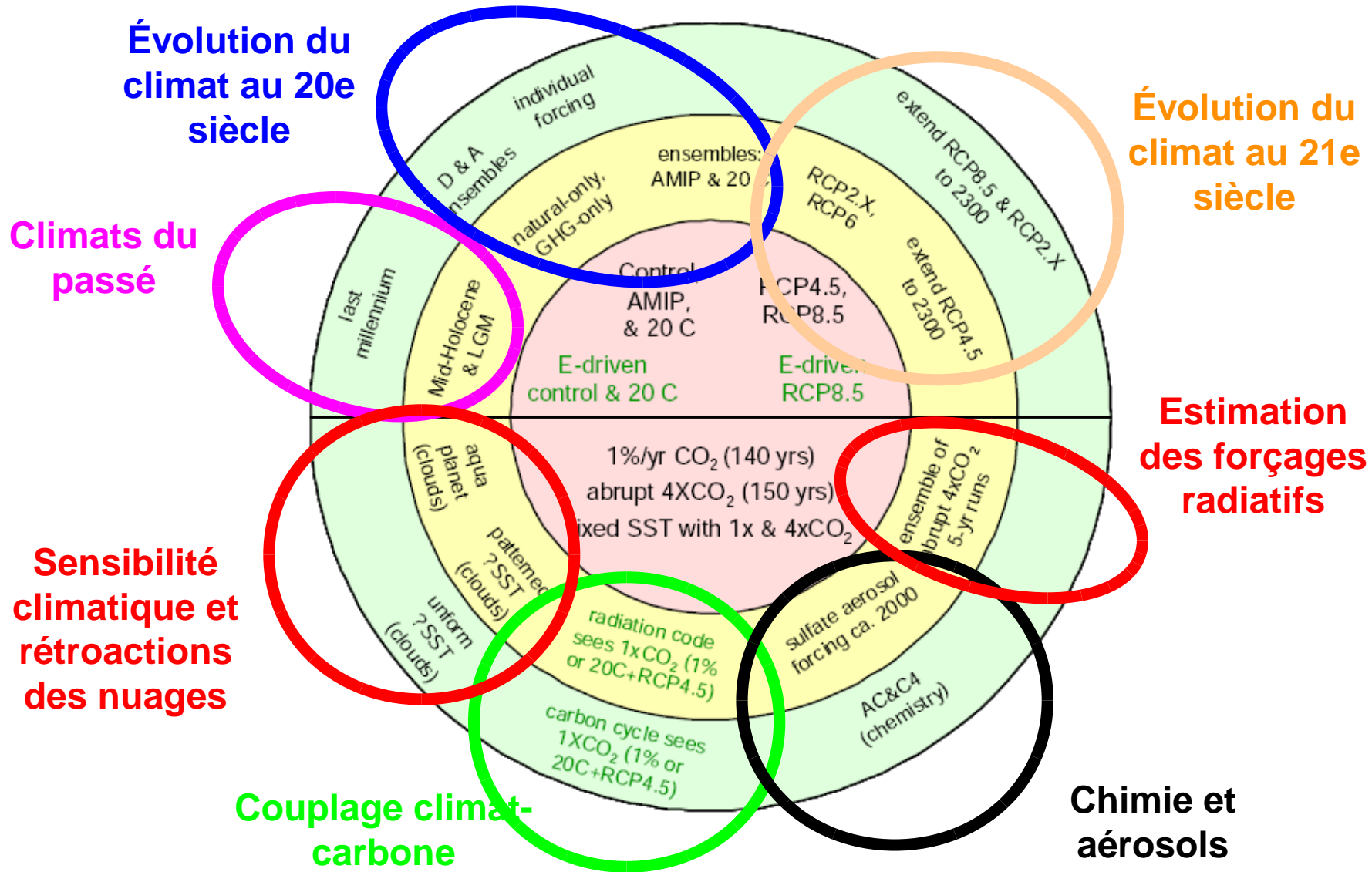
Le Pôle de modélisation du climat

- Missions :
 - Fédérer les études multidisciplinaires (scientifiques ou techniques) faisant intervenir les composantes du modèle de l'IPSL
 - Identifier et coordonner les simulations de référence
 - Fédérer et rationaliser les moyens, les développements techniques
 - Animation scientifique
- Modèle climat :
 - Atmosphère
 - Océan et glace de mer
 - Surfaces continentales
 - Cycle du carbone
 - Chimie
- IPSLCM5A
- Earth System Model

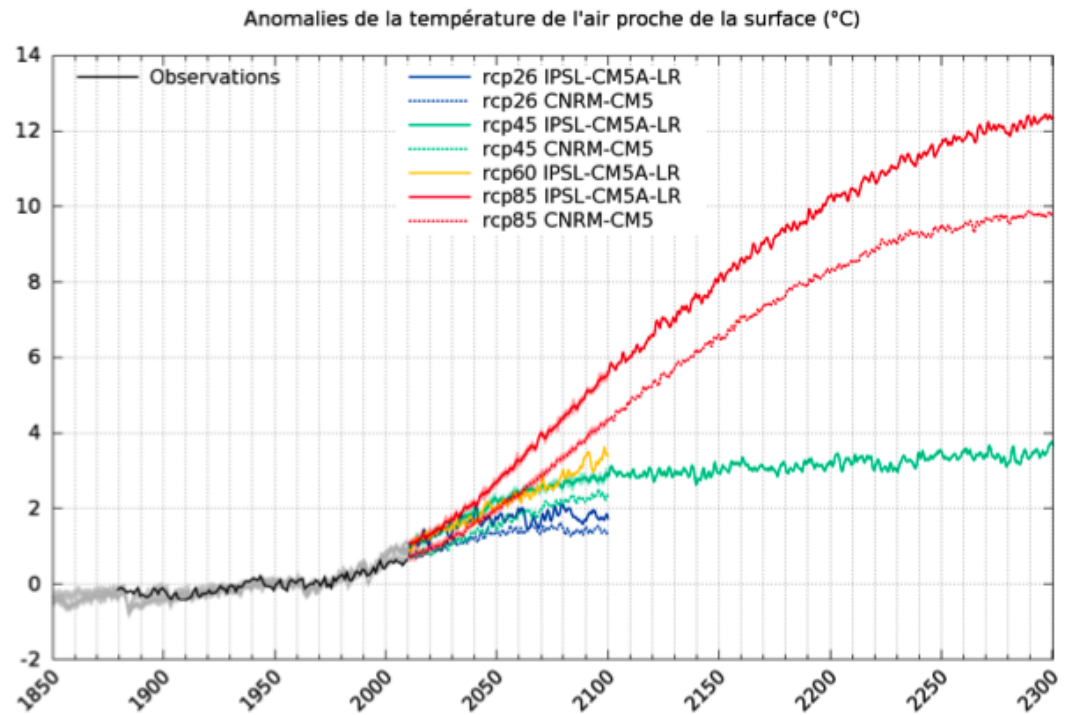
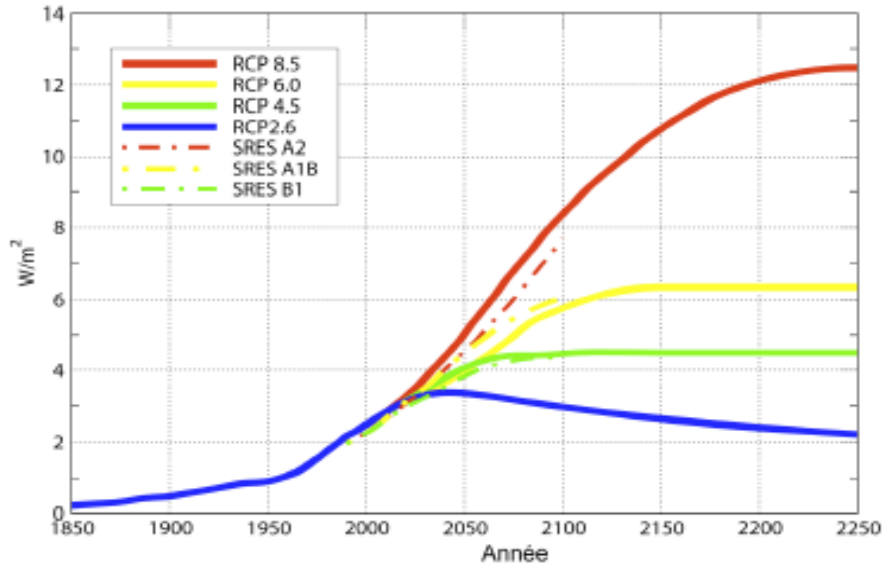
Le modèle climat IPSL



Simulations centennales proposées par CMIP-5 pour la préparation du 5ème rapport du GIEC

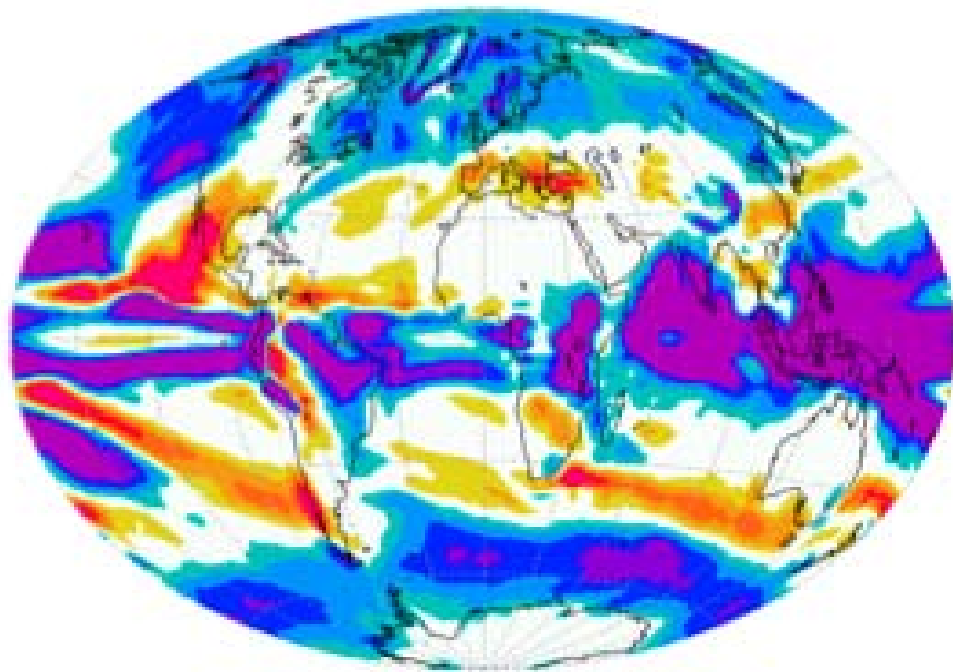


Les scénarios CMIP5



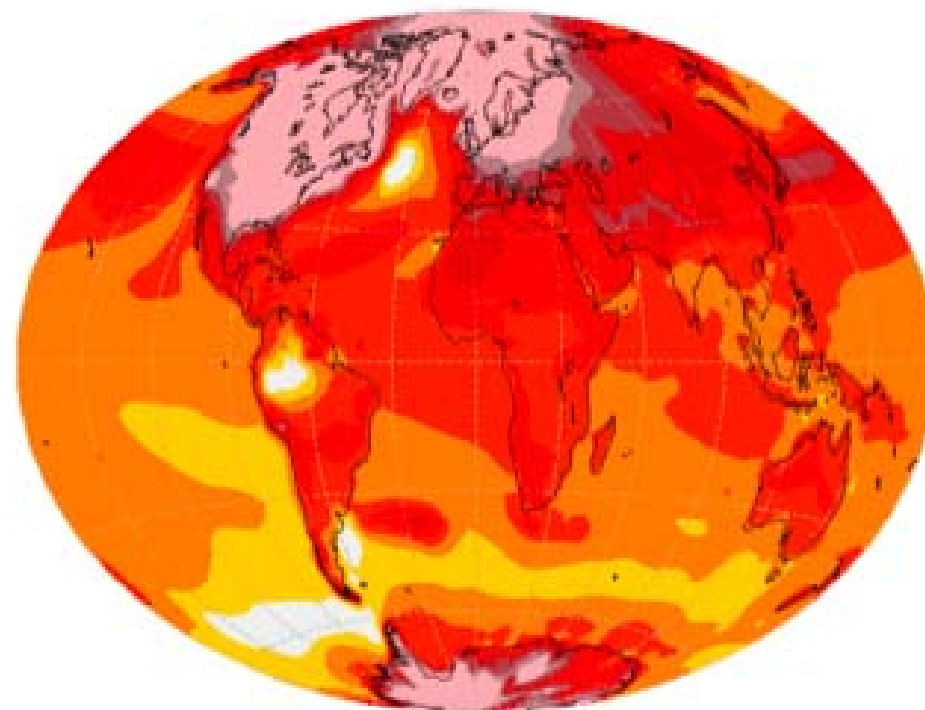
Futur et Passé

IPSL IPSL-CM5A-LR



RCP8.5 2071-2100

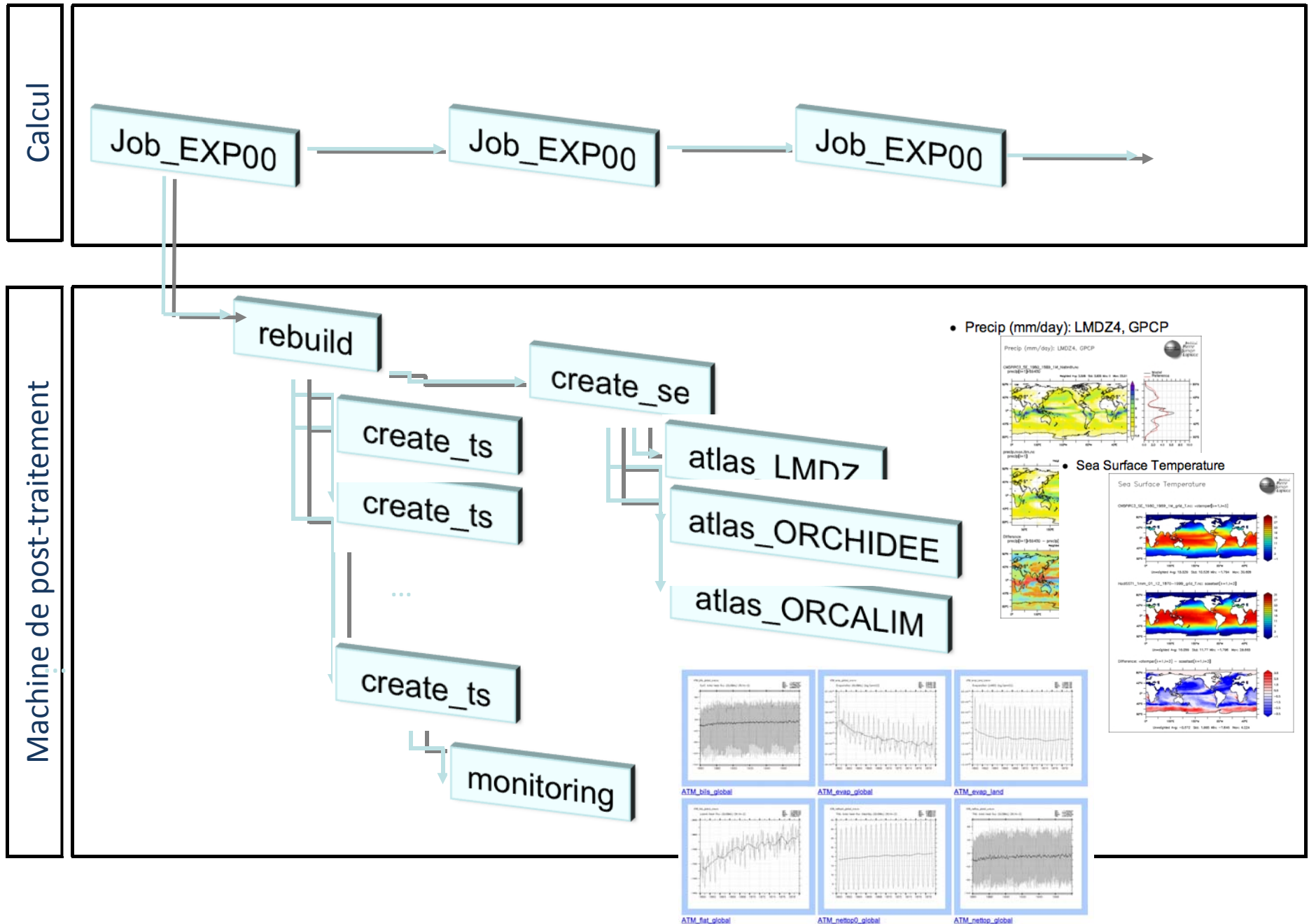
IPSL IPSL-CM5A-LR



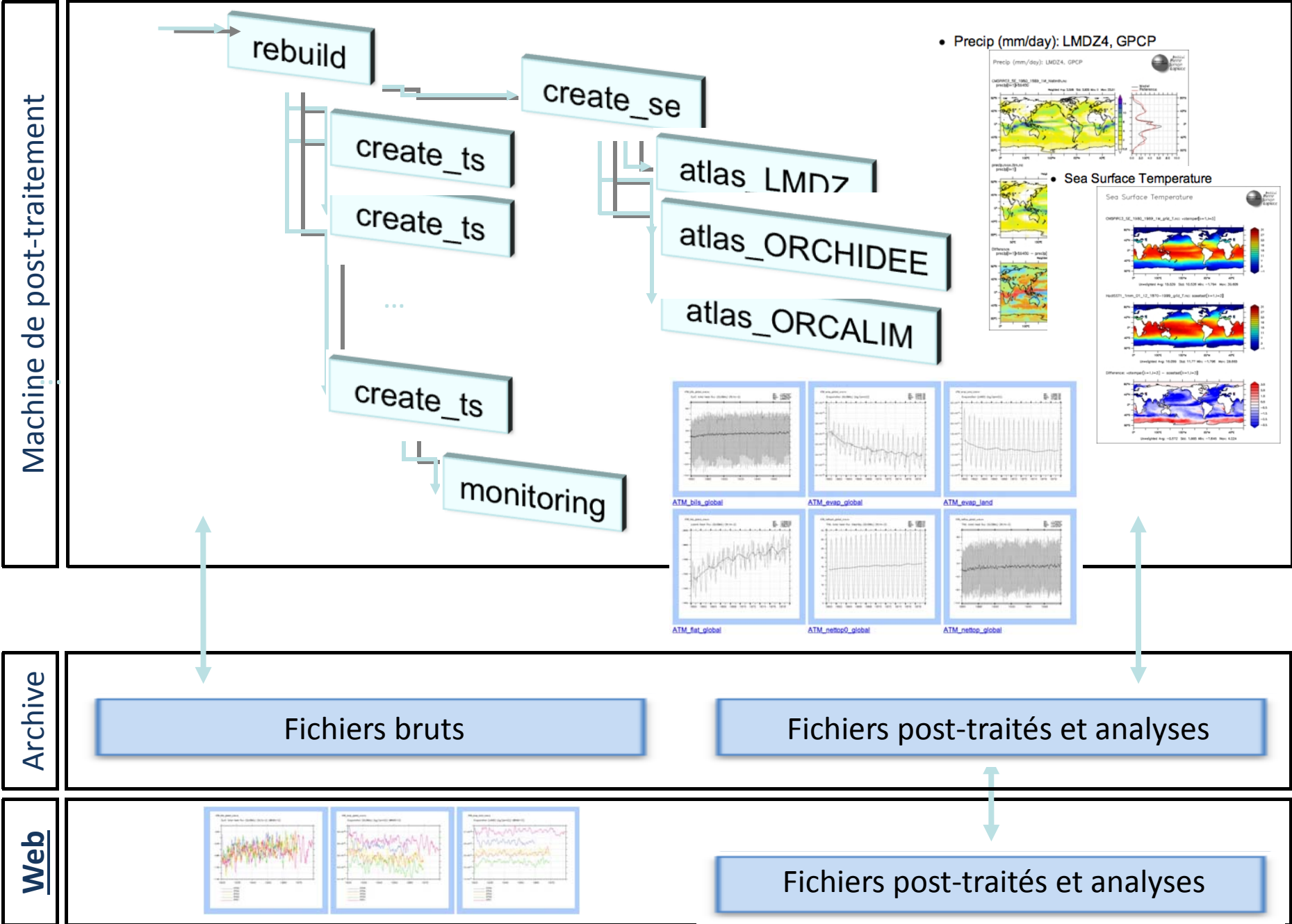
PI-LGM



Workflow d'une simulation – LibIGCM 1.x – CCRT/TGCC/IDRIS



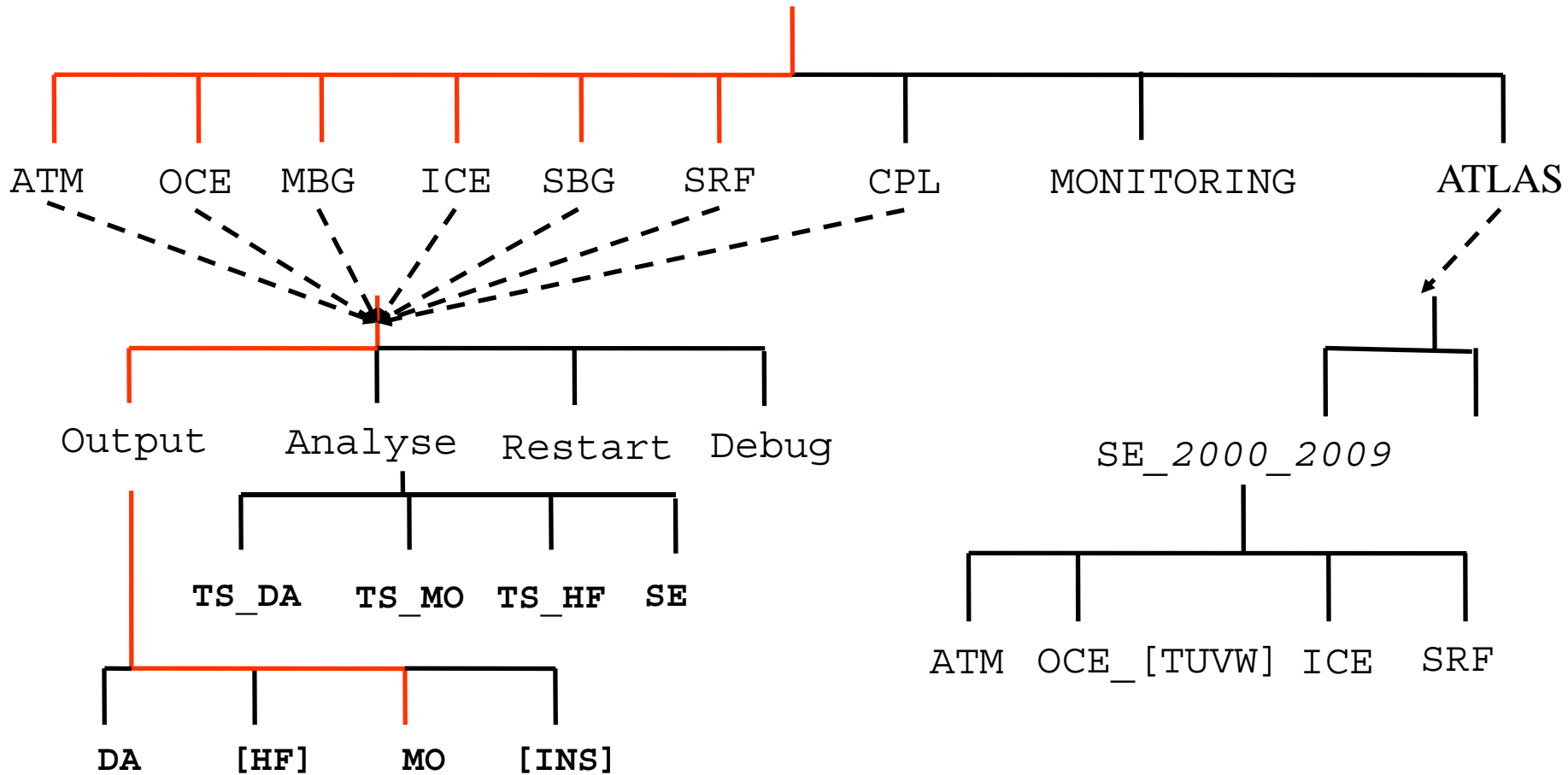
Chaîne de post-traitement



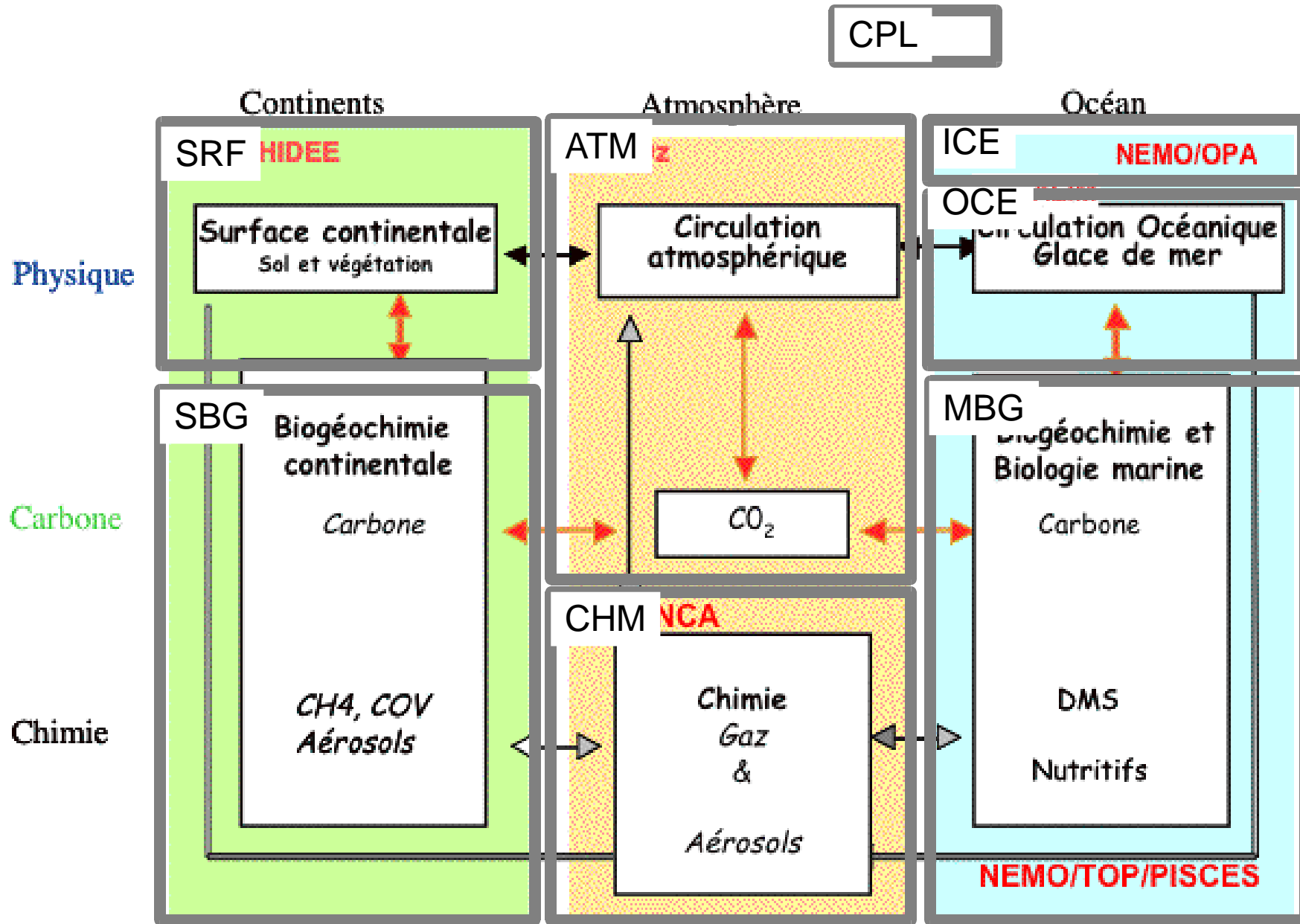
Arborescence sur le serveur de fichiers

`$STORAGE/IGCM_OUT/$TagName/$SpaceName/$ExperimentName/$JobName`

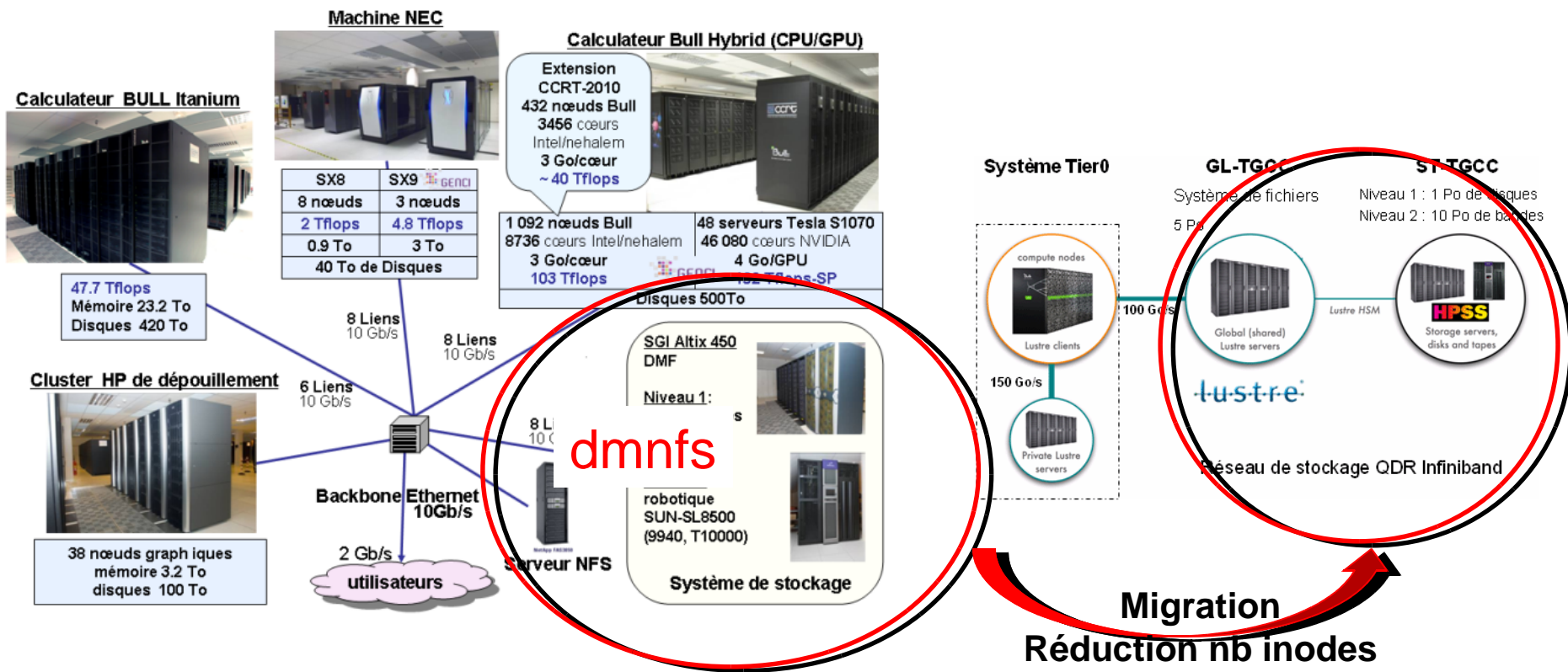
`/dmnfs07/cont003/p86mart/IGCM_OUT/IPSLCM5A/DEVT/pdControl/TEST01`



Le modèle Système Terre : composantes



Contexte CCRT / TGCC



CCRT : Centre de Calcul Recherche et Technologie

TGCC : Très Grand Centre de calcul du CEA



L'espace d'archivage des données du CCRT-TGCC en 2012

Avant : Système DMF = système de stockage de toutes sortes de données :

pas de critères de taille de fichier

pas de critères de nombre de fichiers = **plus de 120 millions de fichiers**

Système complètement saturé

Indice de satisfaction des utilisateurs : « pas contents »

Maintenant : TGCC et nouveau système du TGCC accessibles depuis CCRT :

CCCWORKDIR

partage de données entre calculateurs

utilisation type : petits fichiers, données non-archivées

1TO et 500 000 fichiers par utilisateur

CCCSTOREDIR

archivage des données

utilisation type : archivage (tar, ...)

taille cible entre 1 et 100Go par fichier

max 100 000 fichiers par utilisateur, aucune limite en volume

Système performant

Indice de satisfaction des utilisateurs : « contents »

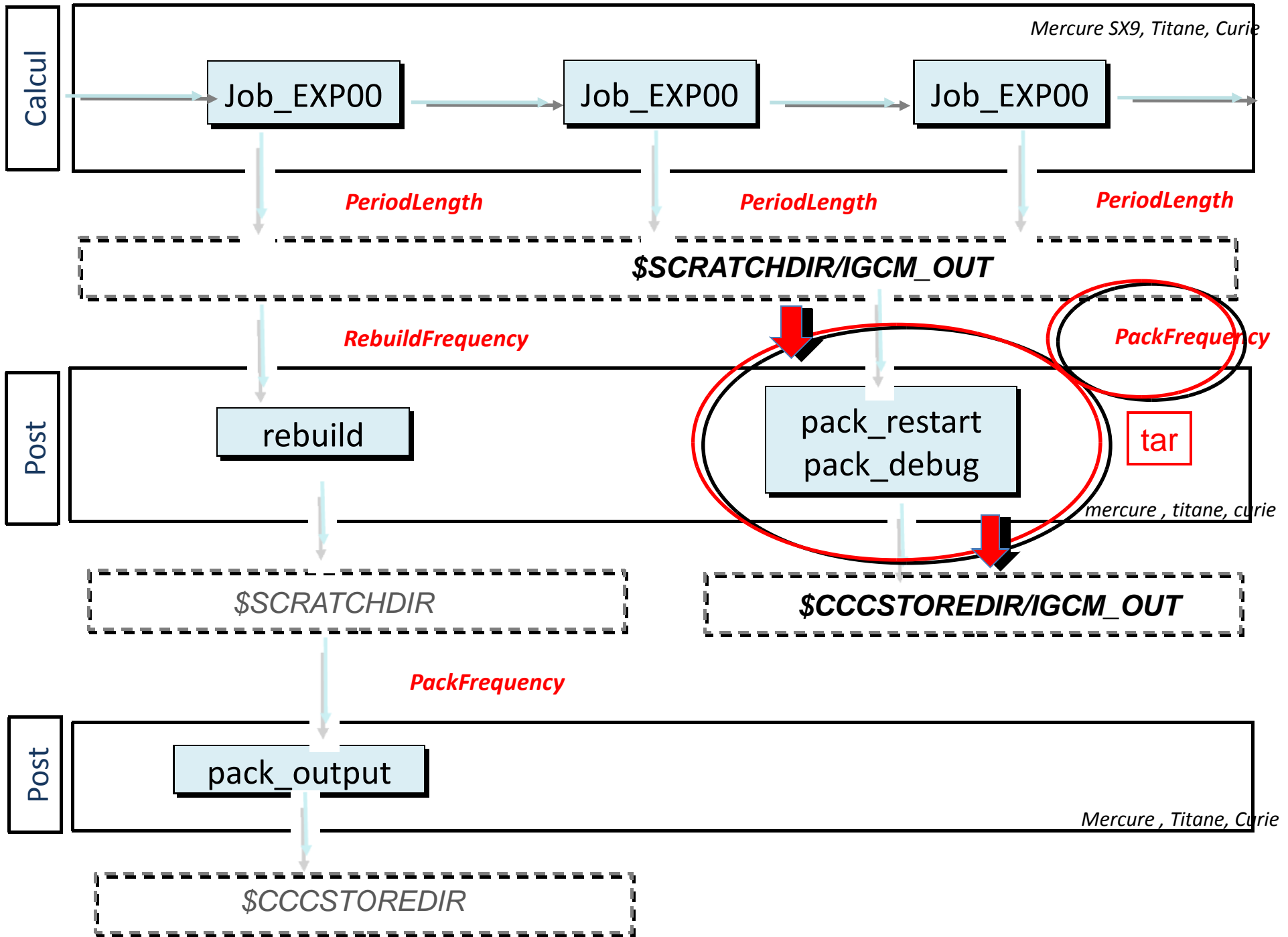


Nombre de fichier : historical, 250 ans

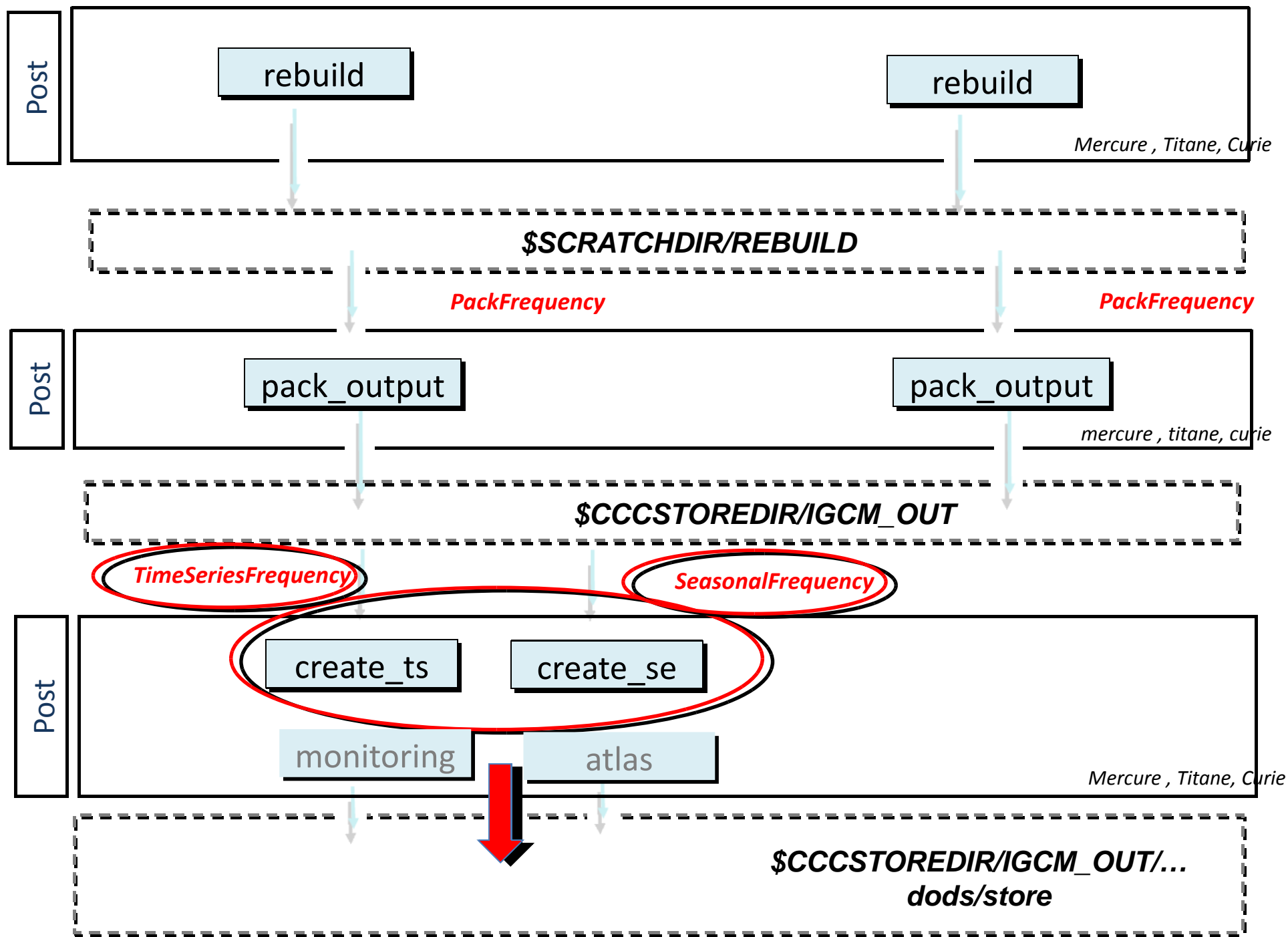
	Sans Pack	Pack 1 an	Pack 5 ans
Output (ncrcat)	59 904	4 992	1 000
Analyse TS	1 700	1 700	1 700
Analyse SE	255	255	255
Restart (tar)	16 848	156	32
Debug (tar)	20 592	156	32
Exe	3	3	3
MONITORING (work)	400	0	0
ATLAS (work)	19 400	0	0
TOTAUX	121 000	7 262	3 019



Workflow – LibIGCM 2.0



Post-treatment – LibIGCM 2.0



https://forge.ipsl.jussieu.fr/igcmg/browser

	Wiki	Timeline	Roadmap	Browse Source	View Tickets	New Ticket	Search	Stats	Admin
--	----------------------	--------------------------	-------------------------	--------------------------------------	------------------------------	----------------------------	------------------------	-----------------------	-----------------------

[Last Change](#) | [Revision Log](#) | [Revtree](#)

root

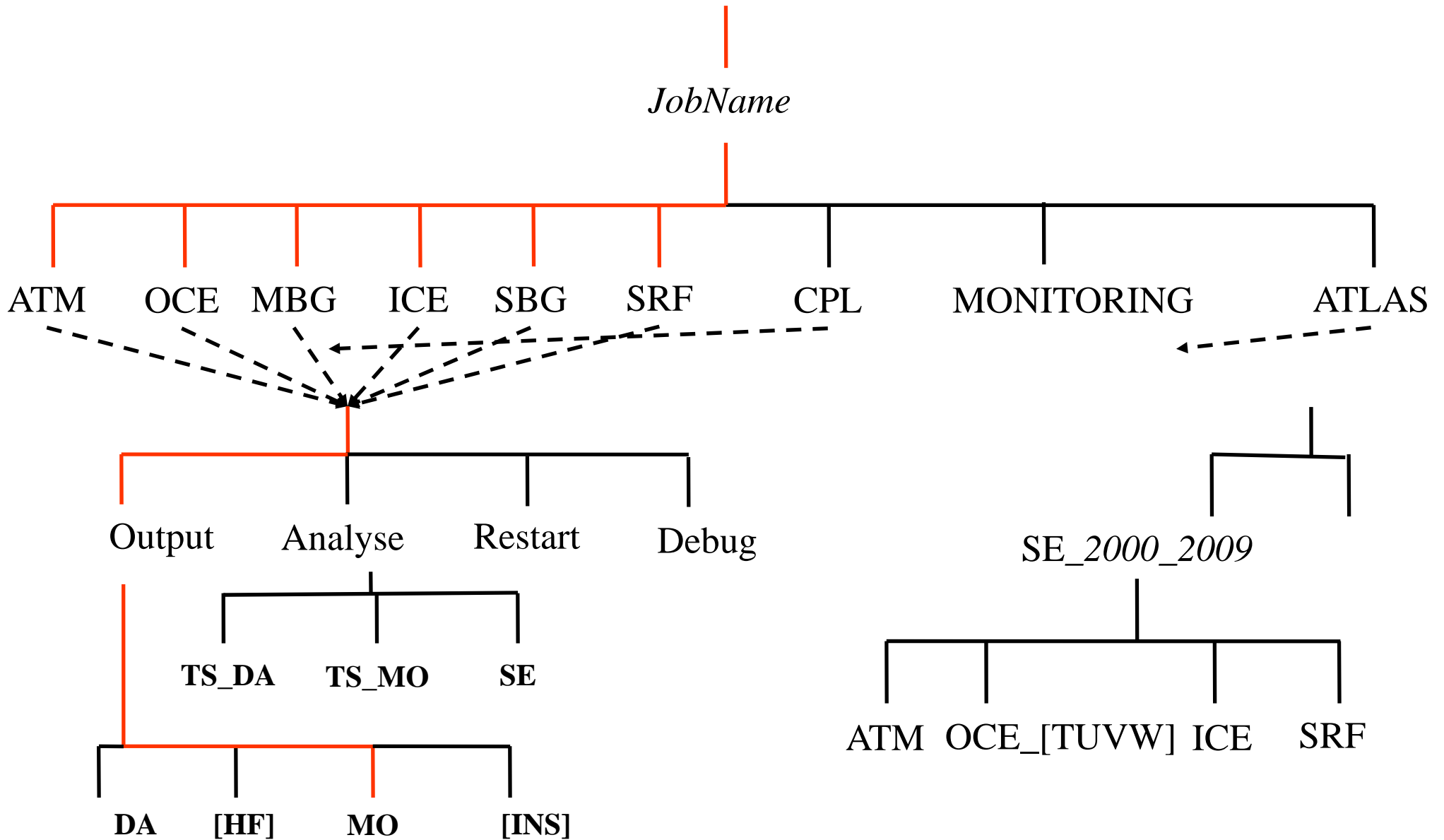
View revision:

Name ▲	Size	Rev	Age	Last Change
▶ CMIP5		1761	19 hours	lfairhead: v5.PiCtrINP1 CMIP5 IPSL simulation registration IPSLCLM5B configuration ...
▶ CONFIG		1762	19 hours	acosce: Bugfix on compilation for CREATE_ETAT0 with new config of LMDZ5INCA4
▶ CPL		1677	3 months	aclscce: Imported basis3 (tag ipsclm5a) from cvs server to svn server (igcmg ...
▶ IOIPSL		1660	4 months	mmaipsl: Add ipsldbg management for debugging flincom. Correct a bug in ...
▶ modipsl		1757	4 days	acosce: Change LMDZORINCA version in newconfig modipsl - version with LMDZ5 ...
▼ TOOLS		1766	18 hours	aclscce: Modified to take into account new name of listfiles.
▶ CHECKscripts		1501	12 months	mafoipsl: Add check_ccrt_files.sh to check a list of files based on dates.
▶ CREATE_INTERP_AEROSOLS		1560	9 months	acosce: Add scripts for creation and interpolation of aerosols files.
▶ EXTRALibIGCM		1500	12 months	mafoipsl: Move AA_stomate_flux_correction into EXTRALibIGCM directory.
▶ MultiMonitoring		1526	10 months	mmaipsl: Add short usage and examples in multi-monitoring_script and change title ...
▼ PACK_IPSL		1766	18 hours	aclscce: Modified to take into account new name of listfiles.
archive_debug.sh	5.7 KB	1763	19 hours	acosce: Add case of out_gcm.e --> now tar in DEBUG directory
archive_restart.sh	5.3 KB	1755	4 days	acosce: Change name for list of restart and debug to tar (now with Jobname)
calcul_size_simul.sh	1.3 KB	1714	5 weeks	acosce: If a simulation has a size less than 1Go we tar it
create_config_card.sh	9.9 KB	1764	19 hours	acosce: Add directory Exe to copy directly on storedir
create_listing.sh	1.0 KB	1736	2 weeks	acosce: Pack_ipsl : change name of files list to copy
DEM_utilities.sh	3.0 KB	1729	4 weeks	omamnce: Fonction DEM_write_state : gestion du verrou (.lock) dans le cas ou ...
enlarge_my_files.sh	17.7 KB	1766	18 hours	aclscce: Modified to take into account new name of listfiles.
find_directory_simul.sh	2.6 KB	1717	5 weeks	aclscce: - Added scripts "launch_ipsl_enlarge.sh" and "enlarge_my_files.sh". - ...
find_size_pack.sh	10.1 KB	1736	2 weeks	acosce: Pack_ipsl : change name of files list to copy
launch_ipsl_enlarge.sh	1.4 KB	1766	18 hours	aclscce: Modified to take into account new name of listfiles.
launch_ipsl_pack.sh	2.6 KB	1728	4 weeks	acosce: - add creation of debug list - standardization of lists name
write_liste_pack.sh	9.6 KB	1765	18 hours	acosce: Change name of list to pack to be compatible with enlarge part
write_liste_tar.sh	1.3 KB	1714	5 weeks	acosce: If a simulation has a size less than 1Go we tar it

Note: See [TracBrowser](#) for help on using the browser.

Avant : Arborescence sur DMFDIR/IGCM_OUT

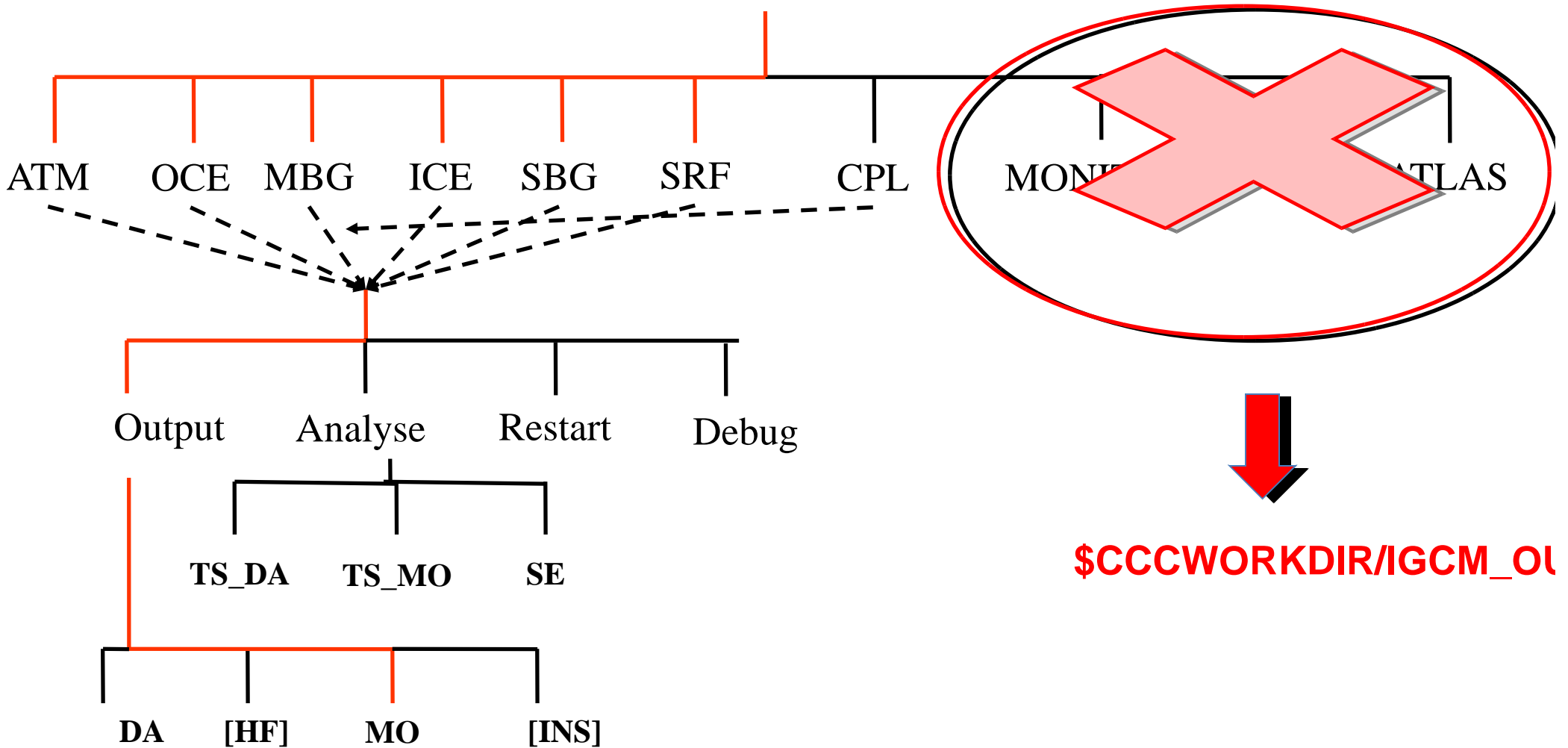
IPSLCM5A/DEVT/pdControl



Maintenant : Arborescence sur CCCSTOREDIR/IGCM_OUT

IPSLCM5A/DEVT/pdControl

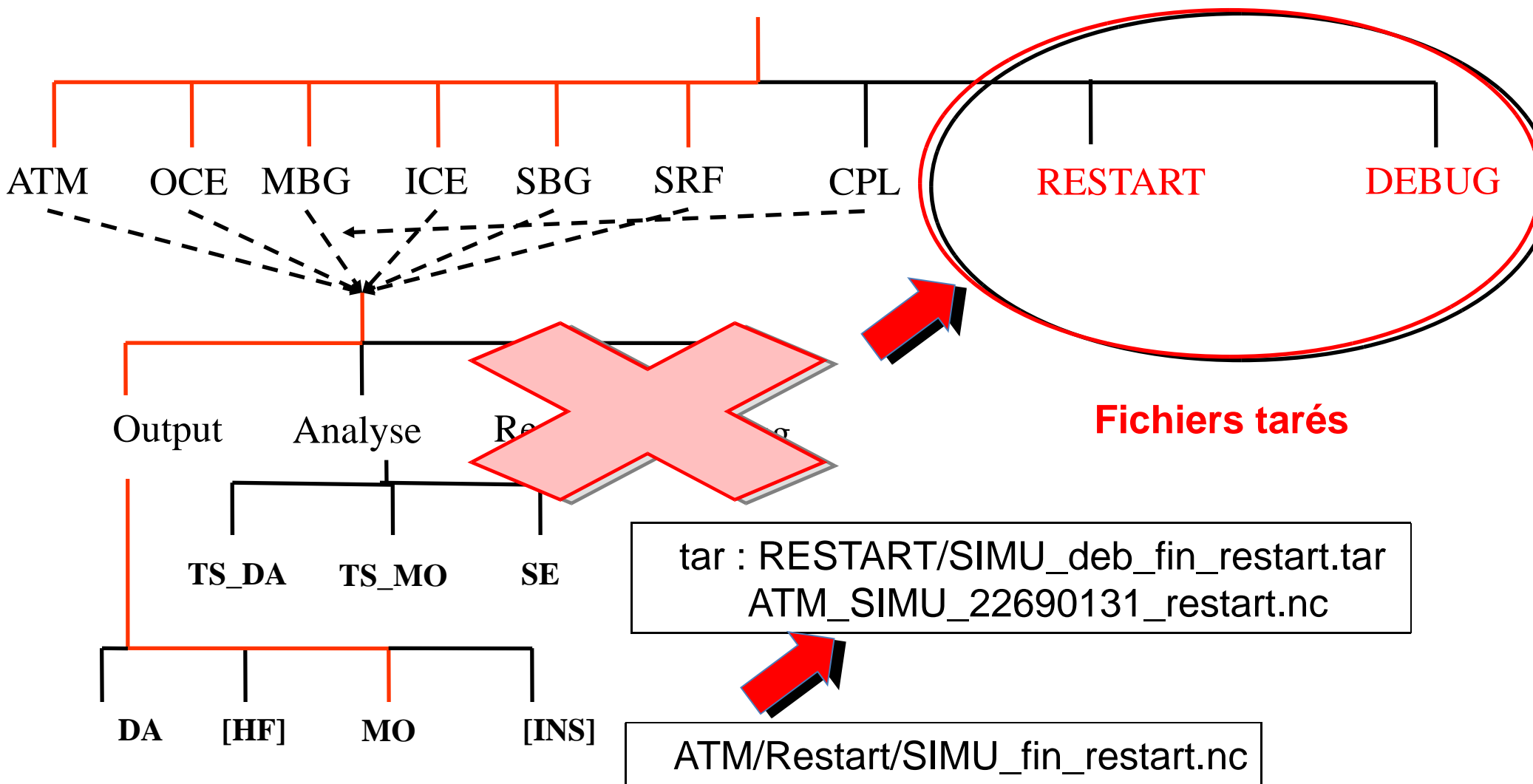
JobName



Maintenant : Arborescence sur \$CCCSTOREDIR/IGCM_OUT

IPSLCM5A/DEVT/pdControl

JobName



Annexe 2 : Les machines et espaces disques du CCRT et du TGCC

